

Fig. 4.

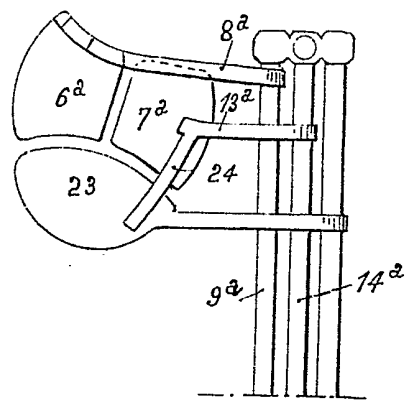


Fig. 2.

