

①9 RÉPUBLIQUE FRANÇAISE
INSTITUT NATIONAL
DE LA PROPRIÉTÉ INDUSTRIELLE
PARIS

①1 N° de publication : **2 667 974**
(à n'utiliser que pour les
commandes de reproduction)

②1 N° d'enregistrement national : **90 12490**

⑤1 Int Cl⁵ : G 10 D 7/08

⑫ **DEMANDE DE BREVET D'INVENTION**

A1

②2 Date de dépôt : 10.10.90.

③0 Priorité :

④3 Date de la mise à disposition du public de la
demande : 17.04.92 Bulletin 92/16.

⑤6 Liste des documents cités dans le rapport de
recherche : *Se reporter à la fin du présent fascicule.*

⑥0 Références à d'autres documents nationaux
apparentés :

⑦1 Demandeur(s) : *Société Anonyme dite: HENRI
SELMER & CIE — FR.*

⑦2 Inventeur(s) :

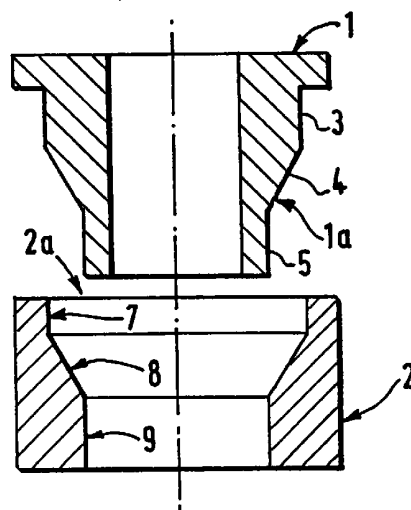
⑦3 Titulaire(s) :

⑦4 Mandataire : Cabinet Brot et Jolly.

⑤4 Perfectionnements apportés aux instruments à vent, notamment aux saxophones, dont le tube acoustique comporte des éléments emboîtés.

⑤7 L'invention concerne un instrument à vent dont le tube acoustique comporte au moins un premier élément (1) dont une partie mâle (1a) est emboîtée dans une partie femelle (2a) d'un second élément (2) du tube.

Selon l'invention, les parties mâle (1a) et femelle (2a) comprennent chacune au moins une surface de révolution (4, 8) de profil complémentaire, venant en contact mutuel en position d'emboîtement.



FR 2 667 974 - A1

